



MODEL	F1 (N)	F3 (N)	Fi	(Váha) (gr ±%)
			(YIELD) (F1:Fí)	
811-1	1000	2500	27:1	700
811-2	3500	4500	36:1	1060
811-3	4000	6000	38:1	1600

F1 : TAŽNÁ SÍLA (EXERTING FORCE), F3 : UPÍNACÍ SÍLA (HOLDING CAPACITY), Fi : APLIKOVANÁ SÍLA (APPLIED FORCE)



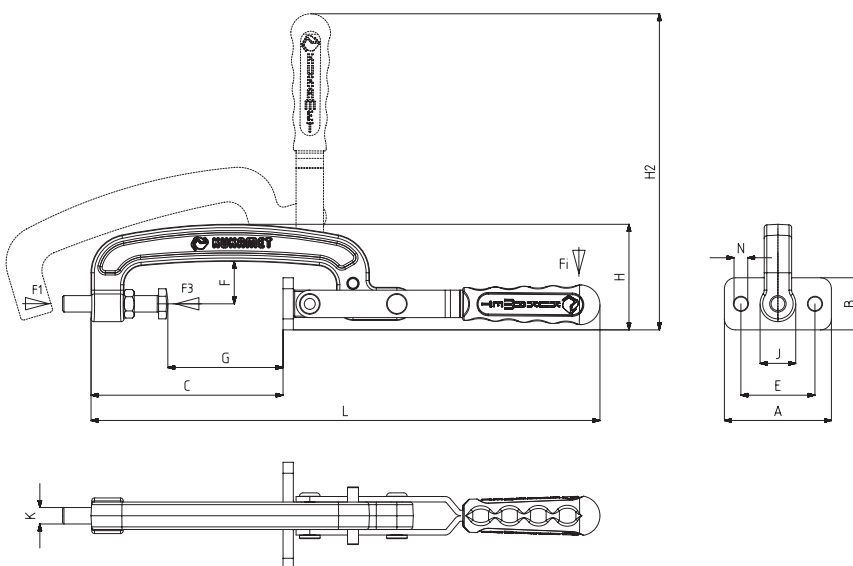
Montážní základna: horizontální
Body Mounting Base: Horizontal

Vlastnosti produktu:

Výrobky jsou pevné a vhodné pro náročné aplikace. Upínací čelist je vyrobena ze za tepla kované oceli. Zbývající části jsou vyrobeny z pozinkované oceli pro odolnost proti korozi.

Product Features;

The products are strong and suited for heavy duty applications. The clamping jaw is made of hot forged steel. The remaining parts are made of galvanized steel for corrosion resistance.



MODEL NO	A	B	C	E	F	G Min.	G Max.	H	H2	J	K	L	N
811-1	58	38	77	40	24	23	50	60	204	16	M8	282	Ø 8
811-2	68	38	110	45	28	46	80	69	217	20	M10	330	Ø 8
811-3	78	38	140	54	31	53	100	77	230	26	M12	372	Ø 10